

КАТАЛОГ ТЕПЛОИЗОЛЯЦИОННЫХ МАТЕРИАЛОВ

Перечень и технические характеристики



ОСНОВНЫЕ СВОЙСТВА И ХАРАКТЕРИСТИКИ ТЕПЛОИЗОЛЯЦИИ

КАМЕННАЯ ВАТА

Каменная вата - это волокнистый неорганический материал, основным сырьем для производства которого служат горные изверженные породы - базальт, диабаз, габбро. Для производства ваты в целях получения определенных свойств используют также добавки из осадочных пород - известняк, доломит. Каменную вату часто называют базальтовой.

НЕГОРЮЧЕСТЬ

Способность материала выдерживать воздействие высоких температур без воспламенения, нарушения структуры, прочности и других его свойств. Согласно ГОСТ 12.0.1.044-89 изделия из каменной ваты относятся к группе негорючих материалов (НГ).



ПЛОТНОСТЬ

Характеристика материала, определяемая отношением массы материала к его объему (кг/м³).

ПАРОИЗОЛЯЦИЯ

Защита теплоизоляционных материалов, которая ограничивает проникновение влаги в материал со стороны помещений. Располагается, как правило, с

теплой стороны конструкции между утеплителем и стеной.

ГИДРОИЗОЛЯЦИЯ

Защита строительных конструкций, зданий и сооружений от проникновения воды, а также водных растворов агрессивных веществ. Устраивается с целью повышения надежности и долговечности зданий или сооружений.

ДИФУЗИОННАЯ МЕМБРАНА

Защищает теплоизоляцию от проникновения атмосферной влаги, но позволяет выходить (диффундировать) водяному пару из помещения наружу.

ВЕТРОЗАЩИТА

Защита теплоизоляционного материала и внутренних элементов конструкции наружных стен зданий от выветривания и потери тепла, имеющих место при фильтрации воздуха сквозь массив ваты.

ЗВУКОИЗОЛЯЦИЯ

Способность ограждающих конструкций задерживать часть энергии падающих на них звуковых волн.

Количественная мера звукоизоляции ограждающих конструкций выражается в децибелах.



ЗВУКОПОГЛОЩЕНИЕ

Процесс преобразования энергии звуковых волн в другие виды энергии при распространении звука в среде или при падении звука на границу двух сред. Степень поглощения звука определяется отношением отраженной звуковой энергии к поглощенной.

ПАРОПРОНИЦАЕМОСТЬ

Паропроницаемость - это способность материала пропускать или задерживать пар в результате разности парциального давления на обеих сторонах слоя материала. Паропроницаемость материалов в основном определяет влагоперенос через ограждающую конструкцию. Влагоперенос, в свою очередь, является одним из наиболее существенных факторов, влияющих на теплопередачу ограждающей конструкции. Характеризуется изотермическим процессом переноса влаги, определяемым наличием градиента уругости водяного пара.

СОРБЦИОННАЯ ВЛАЖНОСТЬ

Равновесная гигроскопическая влажность материала при определенных условиях в течение заданного времени. С повышением влажности теплоизоляционных материалов повышается их теплопроводность.



ВОДОПОГЛОЩЕНИЕ

Способность материала впитывать и удерживать в порах (пустотах) влагу при непосредственном контакте с водой. Водопоглощение теплоизоляционных материалов характеризуется количеством воды, которое впитывает сухой материал при выдерживании в воде, отнесенным к массе или объему сухого материала.

ТЕПЛОПРОВОДНОСТЬ

$$(\lambda = (\text{Вт}/(\text{м}^{\circ}\text{C}))$$

Количество теплоты, которое передается через единицу площади (м^2) слоя материала в единицу времени (С) при установившемся единичном градиенте температур ($1^{\circ}\text{C}/\text{м}$). На величину теплопроводности оказывают влияние плотность материала, вид, размеры и расположение пор (пустот) и т.д.

Сильное влияние на теплопроводность оказывают также температура материала и его влажность.

РАСЧЕТНАЯ ТЕПЛОПРОВОДНОСТЬ

$$(\lambda_{\text{расч}} = (\text{Вт}/(\text{м}^{\circ}\text{C}))$$

КАМЕННАЯ ВАТА PAROC -

это пожаробезопасный теплоизоляционный материал на основе вулканической породы, базальта, доломита или олинвина, расплавленного при температуре свыше 1500°C и преобразованного в тонкие волокна. Связующее вещество представляет из себя водный раствор термоактивной смолы и масла.

Неподвижный стационарный воздух, заблокированный между этими волокнами на этапе производства, является основой теплоизоляции. Каменная вата состоит из волокна, равномерно распределенного, обработанного связующим веществом, охлажденного и сформованного в виде плит или матов для различного применения.

Теплопроводность при температуре и влажности материала, определяющих перенос тепла и влаги через материал при его эксплуатации в составе конструкции. Расчетные условия эксплуатации А или Б принимаются в зависимости от расчетного влажностного режима эксплуатации помещения и конструктивного решения ограждения.

ДЕКЛАРИРУЕМАЯ ТЕПЛОПРОВОДНОСТЬ

$$(\lambda_{\text{Д}} = (\text{Вт}/(\text{м}^{\circ}\text{C}))$$

Теплопроводность материала, определяемая в стандартных условиях при определении качества его производства. Также называется “заявленное значение теплопроводности” (по EN13162).

ТЕРМИЧЕСКОЕ СОПРОТИВЛЕНИЕ СЛОЯ СТРОИТЕЛЬНОЙ КОНСТРУКЦИИ

$$(R = (\text{м}^2 \cdot ^{\circ}\text{C}/\text{Вт}))$$

Расчетная величина, характеризующая способность слоев конструкции оказывать сопротивление проходящему через них тепловому потоку:

$$R = d/\lambda,$$

где

d - толщина материала (м), а λ - теплопроводность материала в расчетных условиях эксплуатации ($\text{Вт}/\text{м}^{\circ}\text{C}$).



СОПРОТИВЛЕНИЕ ТЕПЛОПЕРЕДАЧЕ

$$(R_0 = (\text{м}^2 \cdot ^{\circ}\text{C}/\text{Вт}))$$

Сопротивление теплопередаче - это величина, характеризующая способность конструкции оказывать сопротивление проходящему через нее тепловому потоку. Представляет собой сумму термических сопротивлений слоев конструкции:

$$R = 1/\alpha_{\text{в}} + R_1 + R_2 + \dots + 1/\alpha_{\text{н}},$$

где $\alpha_{\text{в}}$, $\alpha_{\text{н}}$ - коэффициенты теплоотдачи внутренней и наружной поверхностей ограждающей конструкции соответственно ($\text{Вт}/\text{м}^2 \cdot ^{\circ}\text{C}$);

R_1, R_2, \dots - термические сопротивления слоев ограждающей конструкции, ($\text{м}^2 \cdot ^{\circ}\text{C}/\text{Вт}$).

ТЕПЛОПРОВОДНОЕ ВКЛЮЧЕНИЕ

Участок ограждающей конструкции, расположенный параллельно направлению теплового потока, с теплопроводностью, превышающей теплопроводность

материала основного поля более, чем на 20%.

ТЕРМИЧЕСКАЯ ОДНОРОДНОСТЬ

Ограждающая конструкция, имеющая теплопроводные включения, что приводит к наличию зон на внутренней конструкции с температурами, отличными от температур основного поля более, чем на 2°C , называется термически неоднородной.

ПРИВЕДЕННОЕ СОПРОТИВЛЕНИЕ ТЕПЛОПЕРЕДАЧЕ

$$(R = (\text{м}^2 \cdot ^{\circ}\text{C}/\text{Вт}))$$

Сопротивление теплопередаче термически неоднородной ограждающей конструкции, учитывающее двухмерный перенос теплоты по сечению конструкции и определяемое на основании расчетов или испытаний:

$$R = r \cdot R_0,$$

где

r - коэффициент термической неоднородности, определяемый по результатам расчёта температурного поля.

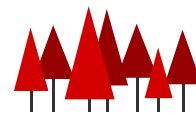
ХИМИЧЕСКАЯ СТОЙКОСТЬ

Способность каменной ваты сохранять свою структуру при воздействии различных химических агентов. Ни масла, ни растворители, ни умеренно кислые среды не оказывают на каменную вату никакого воздействия.

Инфильтрат воды из нее имеет нейтральную химическую реакцию, а это значит, что материал не вызывает коррозии на соприкасающихся поверхностях.

БИОЛОГИЧЕСКАЯ БЕЗОПАСНОСТЬ

Волокна каменной ваты не являются питательной средой для развития патогенных микроорганизмов и грибов. Волокна каменной ваты биологически растворимы и выводятся из организма человека.



УНИВЕРСАЛЬНАЯ СТРОИТЕЛЬНАЯ ИЗОЛЯЦИЯ

PAROC eXtra

ОБЛАСТЬ ПРИМЕНЕНИЯ

Ненагружаемая тепло- и звукоизоляция мансардных помещений, потолков, полов при новом строительстве, реконструкции, реставрации, капитальном ремонте зданий и сооружений различного назначения. Применяется в качестве внутреннего слоя при двухслойном выполнении изоляции в конструкциях навесных фасадных системах с воздушным зазором. Используется в виде звукоизоляционного слоя в конструкциях стен и перегородок.

ГОРЮЧЕСТЬ

НГ в соответствии с ГОСТ 12.0.1.44-89

ВОДОПОГЛОЩЕНИЕ

При кратковременном частичном погружении, $WS < 1 \text{ кг/м}^2$ в соответствии с EN 1609-2011.

При длительном полном погружении, $WL(P) < 3 \text{ кг/м}^2$ в соответствии с EN 12087-2011.

КОЭФФИЦИЕНТ ПАРПРОНИЦАЕМОСТИ

$0,3 \text{ мг/м}^2 \cdot \text{ч} \cdot \text{Па}$ в соответствии с EN 12086-2011.

РАЗМЕРЫ

Длина x ширина, мм	Толщина, мм
1220 x 565	42 - 200
1200 x 610	42 - 200

ПЛОТНОСТЬ

$26,8 \text{ кг/м}^3$

КОЭФФИЦИЕНТ ТЕПЛОПРОВОДНОСТИ

Декларируемый $\lambda_D = 0,0360 \text{ Вт/(м} \cdot \text{°C)}$.

Расчетная теплопроводность в условиях эксплуатации А = $0,0440 \text{ Вт/(м} \cdot \text{°C)}$.

Расчетная теплопроводность в условиях эксплуатации Б = $0,0450 \text{ Вт/(м} \cdot \text{°C)}$.

В соответствии с EN12667, EN12939, 7076

УПАКОВКА PAROC EXTRA

Полиэтиленовая упаковка или упаковка на паллете.

Толщина, мм	Количество плит в упаковке, шт.	Количество м^2 в упаковке при размере 1200x600мм
50	14	10,08
100	8	5,76
150	5	3,60



PAROC UNS37z

ОБЛАСТЬ ПРИМЕНЕНИЯ

Ненагружаемая тепло- и звукоизоляция мансардных помещений, потолков, полов при новом строительстве, реконструкции, реставрации, капитальном ремонте зданий и сооружений различного назначения. Применяется в качестве внутреннего слоя при двухслойном выполнении изоляции в конструкциях навесных фасадных системах с воздушным зазором. Используется в виде звукоизоляционного слоя в конструкциях стен и перегородок.

ГОРЮЧЕСТЬ

НГ в соответствии с ГОСТ 12.0.1.44-89

ВОДОПОГЛОЩЕНИЕ

При кратковременном частичном погружении, $WS < 1 \text{ кг/м}^2$ в соответствии с EN 1609-2011.
 При длительном полном погружении, $WL(P) < 3 \text{ кг/м}^2$ в соответствии с EN 12087-2011.

КОЭФФИЦИЕНТ ПАРОПРОНИЦАЕМОСТИ

$0,3 \text{ мг/м}^2 \cdot \text{ч} \cdot \text{Па}$ в соответствии с EN 12086-2011.

РАЗМЕРЫ

Длина x ширина, мм	Толщина, мм
1220 x 565	42 - 200
1200 x 610	42 - 200

ПЛОТНОСТЬ

28 кг/м^3

КОЭФФИЦИЕНТ ТЕПЛОПРОВОДНОСТИ

Декларируемый $\lambda_D = 0,0370 \text{ Вт/(м} \cdot \text{°C)}$.

Расчетная теплопроводность в условиях эксплуатации А = $0,0440 \text{ Вт/(м} \cdot \text{°C)}$.

Расчетная теплопроводность в условиях эксплуатации Б = $0,0450 \text{ Вт/(м} \cdot \text{°C)}$.

В соответствии с EN12667, EN12939, 7076

УПАКОВКА PAROC EXTRA

Полиэтиленовая упаковка или упаковка на паллете.

Толщина, мм	Количество плит в упаковке, шт.	Количество м ² в упаковке при размере 1200x600мм
50	14	10,08
100	8	5,76
150	5	3,60



PAROC WAS 25 (t*, tb)**

ОБЛАСТЬ ПРИМЕНЕНИЯ

Плиты предназначены для использования в качестве тепло- и звукоизоляционного слоя в строительных конструкциях и системах, в том числе в качестве наружного слоя при двухслойном выполнении изоляции в конструкциях навесных фасадных систем с воздушным зазором. Средний теплоизоляционный слой в трехслойных стенах, полностью или частично выполненных из мелкоштучных материалов. Применяется в виде звукоизоляционного слоя в конструкциях стен и перегородок при новом строительстве, реконструкции, реставрации, капитальном ремонте зданий и сооружений различного назначения.

ГОРЮЧЕСТЬ

НГ в соответствии с ГОСТ 12.1.044-89

ВОДОПОГЛОЩЕНИЕ

При кратковременном частичном погружении, $WS < 1 \text{ кг/м}^2$ в соответствии с ГОСТ EN 1609-2011. При длительном полном погружении, $WL(P) < 3 \text{ кг/м}^2$ в соответствии с ГОСТ EN 12087-2011.

КОЭФФИЦИЕНТ ПАРПРОНИЦАЕМОСТИ

$0,3 \text{ мг/м}^2 \cdot \text{ч} \cdot \text{Па}$ в соответствии с ГОСТ EN 12086-2011.

РАЗМЕРЫ

Длина x ширина, мм	Толщина, мм
1200 x 600	30 - 150

ПЛОТНОСТЬ

80 кг/м^3

КОЭФФИЦИЕНТ ТЕПЛОПРОВОДНОСТИ

Декларируемый $\lambda_D = 0,0330 \text{ Вт/(м}^2 \cdot \text{°C)}$.

Расчетная теплопроводность в условиях эксплуатации А = $0,0360 \text{ Вт/(м}^2 \cdot \text{°C)}$.

Расчетная теплопроводность в условиях эксплуатации Б = $0,0380 \text{ Вт/(м}^2 \cdot \text{°C)}$.

В соответствии с EN12667, EN12939,

7076.

ПРОЧНОСТЬ НА СЖАТИЕ

При 10%-ной относительной деформации не менее 15 кПа в соответствии с EN826.

ПРОЧНОСТЬ НА ОТРЫВ

При растяжении перпендикулярно к лицевым поверхностям не менее 5 кПа в соответствии с EN1607.

ВОЗДУХОПРоницаемость

Не более $25 \cdot 10^{-6} \text{ м}^3/\text{м}^2 \cdot \text{с} \cdot \text{Па}$ в соответствии с EN29053.

УПАКОВКА

Полиэтиленовая упаковка или упаковка на паллете.

Толщина, мм	Количество плит в упаковке, шт.	Количество м ² в упаковке при размере 1200x600мм
30	10	7,2
50	6	4,32
100	4	2,88



*t - плиты с покрытием стеклохолстом белого цвета.

**tb - плиты с покрытием стеклохолстом черного цвета.

PAROC WAS 35 (t*, tb)**

ОБЛАСТЬ ПРИМЕНЕНИЯ

Плиты предназначены для использования в качестве тепло- и звукоизоляционного слоя в строительных конструкциях и системах, в том числе в качестве однослойной теплоизоляции в конструкциях навесных фасадных систем с воздушным зазором. Наружный (при толщине 30 - 50 мм) слой при двухслойном выполнении изоляции в конструкциях навесных фасадных систем с воздушным зазором. Средний теплоизоляционный слой в трехслойных стенах, полностью или частично выполненных из мелкоштучных материалов. Применяется в виде звукоизоляционного слоя в конструкциях стен и перегородок при новом строительстве, реконструкции, реставрации, капитальном ремонте зданий и сооружений различного назначения.

ГОРЮЧЕСТЬ

НГ в соответствии с ГОСТ 12.1.044-89

ВОДОПОГЛОЩЕНИЕ

При кратковременном частичном погружении, $WS < 1 \text{ кг/м}^2$ в соответствии с EN 1609-2011.
При длительном полном погружении, $WL(P) < 3 \text{ кг/м}^2$ в соответствии с EN 12087-2011.

КОЭФФИЦИЕНТ ПАРПРОНИЦАЕМОСТИ

$0,3 \text{ мг/м}^2 \cdot \text{ч} \cdot \text{Па}$ в соответствии с EN 12086-2011.

РАЗМЕРЫ

Длина x ширина, мм	Толщина, мм
1200 x 600	30 - 150

ПЛОТНОСТЬ

70 кг/м^3

КОЭФФИЦИЕНТ ТЕПЛОПРОВОДНОСТИ

Декларируемый $\lambda_D = 0,0330 \text{ Вт/м}^2 \cdot \text{°C}$.
Расчетная теплопроводность в условиях эксплуатации А = $0,0390 \text{ Вт/м}^2 \cdot \text{°C}$.
Расчетная теплопроводность в условиях эксплуатации Б = $0,0400 \text{ Вт/м}^2 \cdot \text{°C}$.
В соответствии с EN12667, EN12939, 7076.

ПРОЧНОСТЬ НА СЖАТИЕ

При 10%-ной относительной деформации не менее 10 кПа в соответствии с EN826.

ПРОЧНОСТЬ НА ОТРЫВ

При растяжении перпендикулярно к лицевым поверхностям не менее 3 кПа в соответствии с EN1607.

ВОЗДУХОПРОНИЦАЕМОСТЬ

Не более $35 \cdot 10^{-6} \text{ м}^3 / \text{м}^2 \cdot \text{с} \cdot \text{Па}$ в соответствии с EN29053.

УПАКОВКА

Полиэтиленовая упаковка или упаковка на паллете.

Толщина, мм	Количество плит в упаковке, шт.	Количество м ² в упаковке при размере 1200x600мм
30	10	7,2
50	6	4,32
90	4	2,88
100	3	2,16
150	2	1,44



*t - плиты с покрытием стеклохолстом белого цвета.

**tb - плиты с покрытием стеклохолстом черного цвета.

PAROC WAS 50 (t*, tb)**

ОБЛАСТЬ ПРИМЕНЕНИЯ

Плиты предназначены для использования в качестве тепло- и звукоизоляционного слоя в строительных конструкциях и системах, в том числе в качестве однослойной теплоизоляции в конструкциях навесных фасадных систем с воздушным зазором. Средний теплоизоляционный слой в трехслойных стенах, полностью или частично выполненных из мелкоштучных материалов. Ненагружаемая теплоизоляция стен, потолков при укладке утеплителя в подстропильном или межстропильном пространстве, перекрытий над техническим подпольем и т.п. Применяется в виде звукоизоляционного слоя в конструкциях стен и перегородок при новом строительстве, реконструкции, реставрации, капитальном ремонте зданий и сооружений различного назначения.

ГОРЮЧЕСТЬ

НГ в соответствии с ГОСТ 12.1.044-89

ВОДОПОГЛОЩЕНИЕ

При кратковременном частичном погружении, $WS < 1 \text{ кг/м}^2$ в соответствии с EN 1609-2011. При длительном полном погружении, $WL(P) < 3 \text{ кг/м}^2$ в соответствии с EN 12087-2011.

КОЭФФИЦИЕНТ ПАРПРОНИЦАЕМОСТИ

$0,3 \text{ мг/м}^2 \cdot \text{ч} \cdot \text{Па}$ в соответствии с EN 12086-2011.

РАЗМЕРЫ

Длина x ширина, мм	Толщина, мм
1200 x 600	30 - 150

ПЛОТНОСТЬ

45 кг/м^3

КОЭФФИЦИЕНТ ТЕПЛОПРОВОДНОСТИ

Декларируемый $\lambda_D = 0,0340 \text{ Вт/(м}^{\circ}\text{C)}$.
 Расчетная теплопроводность в условиях эксплуатации А = $0,0380 \text{ Вт/(м}^{\circ}\text{C)}$.
 Расчетная теплопроводность в условиях эксплуатации Б = $0,0400 \text{ Вт/(м}^{\circ}\text{C)}$.
 В соответствии с EN12667, EN12939, 7076.

ВОЗДУХОПРОНИЦАЕМОСТЬ

Не более $50 \cdot 10^{-6} \text{ м}^3/\text{м}^2 \cdot \text{с} \cdot \text{Па}$ в соответствии с EN29053.

УПАКОВКА

Полиэтиленовая упаковка или упаковка на паллете.

Толщина, мм	Количество плит в упаковке, шт.	Количество м ² в упаковке при размере 1200x600мм
50	10	7,2
100	5	3,6
150	3	2,16



*t - плиты с покрытием стеклохолстом белого цвета.

**tb - плиты с покрытием стеклохолстом черного цвета.

ФАСАДНАЯ ТЕПЛОИЗОЛЯЦИЯ

PAROC LINIO 10

ОБЛАСТЬ ПРИМЕНЕНИЯ

Плиты предназначены для использования в качестве тепло- и звукоизоляционного слоя в строительных конструкциях и системах, в том числе в системах утепления с внешней стороны наружных стен зданий и сооружений различного назначения. Теплоизоляционный слой в фасадных теплоизоляционных композиционных системах с наружными штукатурными слоями на многоэтажных зданиях, на участках стен, находящихся внутри остекленных балконов и лоджий, утепление стен лестничных площадок и маршей, оконных и дверных проемов и тп.. Применяется в новом строительстве, реконструкции, реставрации, капитальном ремонте зданий.

ГОРЮЧЕСТЬ

НГ в соответствии с ГОСТ 12.1.044-89

ВОДОПОГЛОЩЕНИЕ

При кратковременном частичном погружении, $WS < 1 \text{ кг/м}^2$ в соответствии с EN 1609-2011. При длительном полном погружении, $WL(P) < 3 \text{ кг/м}^2$ в соответствии с EN 12087-2011.

КОЭФФИЦИЕНТ ПАРПРОНИЦАЕМОСТИ

$0,3 \text{ мг/м}^2 \cdot \text{ч} \cdot \text{Па}$ в соответствии с EN 12086-2011.

РАЗМЕРЫ

Длина x ширина, мм	Толщина, мм
1200 x 600	30 - 200

ПЛОТНОСТЬ

90 кг/м^3

КОЭФФИЦИЕНТ ТЕПЛОПРОВОДНОСТИ

Декларируемый $\lambda_D = 0,0300 \text{ Вт/(м}^2 \cdot \text{°C)}$.

Расчетная теплопроводность в условиях эксплуатации А = $0,0380 \text{ Вт/(м}^2 \cdot \text{°C)}$.

Расчетная теплопроводность в условиях эксплуатации Б = $0,040 \text{ Вт/(м}^2 \cdot \text{°C)}$.

В соответствии с EN12667, EN12939, 7076.

ПРОЧНОСТЬ НА СЖАТИЕ

При 10%-ной относительной деформации не менее 20 кПа в соответствии с EN826.

ПРОЧНОСТЬ НА ОТРЫВ

При растяжении перпендикулярно к лицевым поверхностям не менее 10 кПа в соответствии с EN1607.

УПАКОВКА

Полиэтиленовая упаковка или упаковка на паллете.



Толщина, мм	Количество плит в упаковке, шт.	Количество м ² в упаковке при размере 1200x600мм
50	6	4,32
80	3	2,16
100	3	2,16
110	3	2,16
120	2	1,44
130	2	1,44
140	2	1,44
150	2	1,44
160	2	1,44
170	2	1,44
180	2	1,44
200	2	1,44

PAROC LINIO 15

ОБЛАСТЬ ПРИМЕНЕНИЯ

Плиты предназначены для использования в качестве тепло- и звукоизоляционного слоя в строительных конструкциях и системах, в том числе в системах утепления с внешней стороны наружных стен зданий и сооружений различного назначения. Теплоизоляционный слой в фасадных теплоизоляционных композиционных системах с наружными штукатурными слоями. Рассечки, в т.ч. противопожарные, в системах при применении на основной плоскости фасада горючих утеплителей, например, пенополистерольных плит. Применяется в новом строительстве, реконструкции, реставрации, капитальном ремонте зданий.

ГОРЮЧЕСТЬ

НГ в соответствии с ГОСТ 12.1.044-89

ВОДОПОГЛОЩЕНИЕ

При кратковременном частичном погружении, $WS < 1 \text{ кг/м}^2$ в соответствии с EN 1609-2011. При длительном полном погружении, $WL(P) < 3 \text{ кг/м}^2$ в соответствии с EN 12087-2011.

КОЭФФИЦИЕНТ ПАРПРОНИЦАЕМОСТИ

$0,3 \text{ мг/м}^2 \cdot \text{ч} \cdot \text{Па}$ в соответствии с EN 12086-2011.

РАЗМЕРЫ

Длина x ширина, мм	Толщина, мм
1200 x 600	20 - 200

ПЛОТНОСТЬ

120 кг/м^3

КОЭФФИЦИЕНТ ТЕПЛОПРОВОДНОСТИ

Декларируемый $\lambda_D = 0,0370 \text{ Вт/(м}^2 \cdot \text{°C)}$.

Расчетная теплопроводность в условиях эксплуатации А = $0,0380 \text{ Вт/(м}^2 \cdot \text{°C)}$.

Расчетная теплопроводность в условиях эксплуатации Б = $0,0400 \text{ Вт/(м}^2 \cdot \text{°C)}$.
В соответствии с EN12667, EN12939, 7076.

ПРОЧНОСТЬ НА СЖАТИЕ

При 10%-ной относительной деформации не менее 40 кПа в соответствии с EN826.

ПРОЧНОСТЬ НА ОТРЫВ

При растяжении перпендикулярно к лицевым поверхностям не менее 15 кПа в соответствии с EN1607.

УПАКОВКА

Полиэтиленовая упаковка или упаковка на паллете.



Толщина, мм	Количество плит в упаковке, шт.	Количество м ² в упаковке при размере 1200x600мм
20	10	7.2
30	7	5.04
50	6	4.32
60	4	2.88
70	3	2.16
80	3	2.16
100	3	2.16
110	2	1.44
120	2	1.44
130	2	1.44
140	2	1.44
150	2	1.44
160	2	1.44
170	2	1.44
180	2	1.44

PAROC LINIO 80

ОПИСАНИЕ

Плиты PAROC LINIO 80 представляют собой полосы (ламели), нарезанные из плит обычной структуры и применяемые при расположении волокон перпендикулярно к изолируемой поверхности.

ОБЛАСТЬ ПРИМЕНЕНИЯ

Ламели предназначены для использования в качестве тепло- и звукоизоляционного слоя в строительных конструкциях и системах, в том числе в системах утепления с внешней стороны наружных стен зданий и сооружений различного назначения. Теплоизоляционный слой в фасадных теплоизоляционных композиционных системах с наружными штукатурными слоями или с облицовкой керамическими плитками, в т.ч. на участках стен с криволинейной поверхностью (эркеры, фонари, скругленные углы и т.п.). Противопожарные рассечки в фасадных теплоизоляционных композиционных системах с наружными штукатурными слоями при применении на основной плоскости фасада горючих утеплителей, например, пенополистерольных плит. Применяется в новом строительстве, реконструкции, реставрации, капитальном ремонте зданий.

ГОРЮЧЕСТЬ

НГ в соответствии с ГОСТ 12.1.044-89

ВОДОПОГЛОЩЕНИЕ

При кратковременном частичном погружении, $WS < 1 \text{ кг/м}^2$ в соответствии с EN 1609-2011.

При длительном полном погружении, $WL(P) < 3 \text{ кг/м}^2$ в соответствии с EN 12087-2011.

КОЭФФИЦИЕНТ ПАРПРОНИЦАЕМОСТИ

$0,3 \text{ мг/м}^2 \cdot \text{ч} \cdot \text{Па}$ в соответствии с EN 12086-2011.

РАЗМЕРЫ

Длина x ширина, мм	Толщина, мм
1200 x 200	50 - 350

ПЛОТНОСТЬ

80 кг/м^3

КОЭФФИЦИЕНТ ТЕПЛОПРОВОДНОСТИ

Декларируемый $\lambda_D = 0,0400 \text{ Вт/(м}^2 \cdot \text{°C)}$.

Расчетная теплопроводность в условиях эксплуатации А = $0,0430 \text{ Вт/(м}^2 \cdot \text{°C)}$.

Расчетная теплопроводность в условиях эксплуатации Б = $0,0450 \text{ Вт/(м}^2 \cdot \text{°C)}$.

В соответствии с EN12667, EN12939, 7076.

ПРОЧНОСТЬ НА ОТРЫВ

При растяжении перпендикулярно к лицевым поверхностям не менее 80 кПа в соответствии с EN1607.

УПАКОВКА

Полиэтиленовая упаковка или упаковка на паллете.

Толщина, мм	Количество плит в упаковке, шт.	Количество м ² в упаковке при размере 1200x200мм
50	12	2,88
100	6	4,32
150	4	0,96
170	6	1,44
200	3	0,72
240	3	0,72
250	3	0,72
340	30	7,2



ТЕПЛОИЗОЛЯЦИЯ ДЛЯ СОВМЕЩЕННЫХ КРОВЕЛЬ

PAROC ROS 30 (g*)

ОБЛАСТЬ ПРИМЕНЕНИЯ

Плиты предназначены для тепловой изоляции в покрытиях из железобетона или металлического профилированного настила с кровельным ковром из рулонных и мастичных материалов, в т.ч. с ковром без выравнивающих цементно-песчаных стяжек при новом строительстве, реконструкции, реставрации, капитальном и текущем ремонте зданий сооружений различного назначения.

Применяются как однослойная изоляция или верхний слой при двух- или трехслойном выполнении изоляции с устройством «мокрой» или сухой стяжки по поверхности изоляции. Нижний слой при двух- или трехслойном выполнении теплоизоляции кровель. Из плит марки ROS 30 могут быть также изготовлены специальные изделия (клинья, трапециевидные или косоугольные в разрезе плиты), позволяющие в процессе монтажа кровельной теплоизоляции создать необходимый одно- или двухсторонний уклон.

ГОРЮЧЕСТЬ

НГ в соответствии с ГОСТ 12.1.044-89.

ВОДОПОГЛОЩЕНИЕ

При кратковременном частичном погружении, $WS < 1 \text{ кг/м}^2$ в соответствии с EN 1609-2011.

При длительном полном погружении, $WL(P) < 3 \text{ кг/м}^2$ в соответствии с EN 12087-2011.

КОЭФФИЦИЕНТ ПАРПРОНИЦАЕМОСТИ

$0,3 \text{ мг/м}^2 \cdot \text{ч} \cdot \text{Па}$ в соответствии с EN 12086-2011.

РАЗМЕРЫ

Длина x ширина, мм	Толщина, мм
1200 x 1800	50 - 80

ПЛОТНОСТЬ

100 кг/м^3

КОЭФФИЦИЕНТ ТЕПЛОПРОВОДНОСТИ

Декларируемый $\lambda_D = 0,0360 \text{ Вт/(м}^2 \cdot \text{°C)}$.

Расчетная теплопроводность в условиях эксплуатации А = $0,0380 \text{ Вт/(м}^2 \cdot \text{°C)}$.

Расчетная теплопроводность в условиях эксплуатации Б = $0,0400 \text{ Вт/(м}^2 \cdot \text{°C)}$.

В соответствии с EN12667, EN12939, 7076.

ПРОЧНОСТЬ НА СЖАТИЕ

При 10%-ной относительной деформации не менее 30 кПа в соответствии с EN826.

ПРОЧНОСТЬ НА ОТРЫВ

При растяжении перпендикулярно к лицевым поверхностям не менее 7,5 кПа в соответствии с EN1607.

СОСРЕДОТОЧЕННАЯ НАГРУЗКА

При заданной абсолютной деформации (деформация 5 мм) - не менее 250 Н в соответствии с EN 12430.

УПАКОВКА

Полиэтиленовая упаковка или упаковка на паллете.



Толщина, мм	Количество плит в упаковке, шт.	Количество м ² в упаковке при размере 1200x1800мм
80	28	60,48
100	22	47,52
120	18	38,88
130	17	36,72
140	16	34,56
150	15	32,40
160	14	30,24

*g - наличие вентиляционных канавок на поверхности плит.

PAROC ROS 40 (g*)

ОБЛАСТЬ ПРИМЕНЕНИЯ

Плиты предназначены для тепловой изоляции в покрытиях из железобетона или металлического профилированного настила с кровельным ковром из рулонных и мастичных материалов, в т.ч. с ковром без выравнивающих цементно-песчаных стяжек при новом строительстве, реконструкции, раставрации, капитальном и текущем ремонте зданий сооружений различного назначения.

Применяются как однослойная изоляция или верхний слой при двух- или трехслойном выполнении изоляции с устройством «мокрой» или сухой стяжки по поверхности изоляции. Нижний слой при двух- или трехслойном выполнении теплоизоляции кровель. Из плит марки ROS 40 могут быть также изготовлены специальные изделия (клинья, трапециевидные или косоугольные в разрезе плиты), позволяющие в процессе монтажа кровельной теплоизоляции создать необходимый одно- или двухсторонний уклон.

ГОРЮЧЕСТЬ

НГ в соответствии с ГОСТ 12.1.044-89

ВОДОПОГЛОЩЕНИЕ

При кратковременном частичном погружении, $WS < 1 \text{ кг/м}^2$ в соответствии с EN 1609-2011.

При длительном полном погружении, $WL(P) < 3 \text{ кг/м}^2$ в соответствии с EN 12087-2011.

КОЭФФИЦИЕНТ ПАРПРОНИЦАЕМОСТИ

0,3 мг/м²·ч·Па в соответствии с EN 12086-2011.

РАЗМЕРЫ

Длина x ширина, мм	Толщина, мм
1200 x 1800	50 - 170

ПЛОТНОСТЬ

110 кг/м³

КОЭФФИЦИЕНТ ТЕПЛОПРОВОДНОСТИ

Декларируемый $\lambda_D = 0,0370 \text{ Вт/(м}^{\circ}\text{C)}$.

Расчетная теплопроводность в условиях эксплуатации А = 0,0430 Вт/(м²·°C).

Расчетная теплопроводность в условиях эксплуатации Б = 0,0440 Вт/(м²·°C).

В соответствии с EN12667, EN12939, 7076.

ПРОЧНОСТЬ НА СЖАТИЕ

При 10%-ной относительной деформации не менее 40 кПа в соответствии с EN826.

ПРОЧНОСТЬ НА ОТРЫВ

При растяжении перпендикулярно к лицевым поверхностям не менее 10 кПа в соответствии с EN1607.

СОСРЕДОТОЧЕННАЯ НАГРУЗКА

При заданной абсолютной деформации (деформация 5 мм) - не менее 350 Н в соответствии с EN 12430.

УПАКОВКА

Полиэтиленовая упаковка или упаковка на паллете.



Толщина, мм	Количество плит в упаковке, шт.	Количество м ² в упаковке при размере 1200x1800мм
50	45	97,20
80	28	60,48
100	22	47,52
120	18	38,88
110	20	43,20

*g - наличие вентиляционных канавок на поверхности плит.

PAROC ROS 60

ОБЛАСТЬ ПРИМЕНЕНИЯ

Плиты предназначены для тепловой изоляции в покрытиях из железобетона или металлического профилированного настила с кровельным ковром из рулонных и мастичных материалов, в т.ч. с ковром без выравнивающих цементно-песчаных стяжек при новом строительстве, реконструкции, реставрации, капитальном и текущем ремонте зданий сооружений различного назначения.

Применяется в качестве теплоизоляции в однослойных кровельных конструкциях при толщине до 120 мм. Подходит для использования в качестве наружного слоя при двух- или трехслойном выполнении теплоизоляции кровель.. Из плит марки ROS 60 могут быть также изготовлены специальные изделия (клинья, трапециевидные или косоугольные в разрезе плиты), позволяющие в процессе монтажа кровельной теплоизоляции создать необходимый одно- или двухсторонний уклон.

ГОРЮЧЕСТЬ

НГ в соответствии с ГОСТ 12.1.044-89

ВОДОПОГЛОЩЕНИЕ

При кратковременном частичном погружении, $WS < 1 \text{ кг/м}^2$ в соответствии с EN 1609-2011.
При длительном полном погружении, $WL(P) < 3 \text{ кг/м}^2$ в соответствии с EN 12087-2011.

КОЭФФИЦИЕНТ ПАРПРОНИЦАЕМОСТИ

$0,3 \text{ мг/м}^2 \cdot \text{ч} \cdot \text{Па}$ в соответствии с EN 12086-2011.

РАЗМЕРЫ

Длина x ширина, мм	Толщина, мм
1800 x 1200	40 - 120

ПЛОТНОСТЬ

119 - 152 кг/м³

КОЭФФИЦИЕНТ ТЕПЛОПРОВОДНОСТИ

Декларируемый $\lambda_D = 0,0390 \text{ Вт/(м}^2 \cdot \text{°C)}$.
Расчетная теплопроводность в условиях эксплуатации А = $0,0410 \text{ Вт/(м}^2 \cdot \text{°C)}$.
Расчетная теплопроводность в условиях эксплуатации Б = $0,0430 \text{ Вт/(м}^2 \cdot \text{°C)}$.
В соответствии с EN12667, EN12939, 7076.

ПРОЧНОСТЬ НА СЖАТИЕ

При 10%-ной относительной деформации не менее 60 кПа в соответствии с EN826.

ПРОЧНОСТЬ НА ОТРЫВ

При растяжении перпендикулярно к лицевым поверхностям не менее 12 кПа в соответствии с EN1607.

СОСРЕДОТОЧЕННАЯ НАГРУЗКА

При заданной абсолютной деформации (деформация 5 мм) - не менее 550 Н в соответствии с EN 12430.

УПАКОВКА

Полиэтиленовая упаковка или упаковка на паллете.



Толщина, мм	Количество плит в упаковке, шт.	Количество м ² в упаковке при размере 1800x1200мм
40	56	120,96
50	45	97,20
60	37	79,92
70	32	69,12
100	20	43,20

PAROC ROB 60 (*t)

ОБЛАСТЬ ПРИМЕНЕНИЯ

Плиты предназначены для тепловой изоляции в покрытиях из железобетона или металлического профилированного настила с кровельным ковром из рулонных и мастичных материалов, в т.ч. с ковром без выравнивающих цементно-песчаных стяжек при новом строительстве, реконструкции, реставрации, капитальном и текущем ремонте зданий сооружений различного назначения.

Применяется в виде наружного слоя в двух- или трехслойных кровельных конструкциях при толщине 120мм. подходит для использования в качестве наружного слоя для ремонта старых кровель.

ГОРЮЧЕСТЬ

НГ в соответствии с ГОСТ 12.1.044-89

ВОДОПОГЛОЩЕНИЕ

При кратковременном частичном погружении, $WS < 1 \text{ кг/м}^2$ в соответствии с EN 1609-2011.

При длительном полном погружении, $WL(P) < 3 \text{ кг/м}^2$ в соответствии с EN 12087-2011.

КОЭФФИЦИЕНТ ПАРПРОНИЦАЕМОСТИ

0,3 мг/м²·ч·Па в соответствии с EN 12086-2011.

РАЗМЕРЫ

Длина x ширина, мм	Толщина, мм
1800 x 1200	20; 30

ПЛОТНОСТЬ

180 кг/м³

КОЭФФИЦИЕНТ ТЕПЛОПРОВОДНОСТИ

Декларируемый $\lambda_D = 0,0390 \text{ Вт/(м}^{\circ}\text{C)}$.

Расчетная теплопроводность в условиях эксплуатации А = 0,0470 Вт/(м²·°C).

Расчетная теплопроводность в условиях эксплуатации Б = 0,0480 Вт/(м²·°C).

В соответствии с EN12667, EN12939, 7076.

ПРОЧНОСТЬ НА СЖАТИЕ

При 10%-ной относительной деформации не менее 60 кПа в соответствии с EN826.

ПРОЧНОСТЬ НА ОТРЫВ

При растяжении перпендикулярно к лицевым поверхностям не менее 12 кПа в соответствии с EN1607.

СОСРЕДОТОЧЕННАЯ НАГРУЗКА

При заданной абсолютной деформации (деформация 5 мм) - не менее 550 Н в соответствии с EN 12430.

УПАКОВКА

Полиэтиленовая упаковка или упаковка на паллете.



Толщина, мм	Количество плит в упаковке, шт.	Количество м ² в упаковке при размере 1800x1200мм
20	112	241,92
30	75	162,00

*t - плиты с покрытием стеклохолстом белого цвета.

PAROC ROB 80 (t*)

ОБЛАСТЬ ПРИМЕНЕНИЯ

Плиты предназначены для тепловой изоляции в покрытиях из железобетона или металлического профилированного настила с кровельным ковром из рулонных и мастичных материалов, в т.ч. с ковром без выравнивающих цементно-песчаных стяжек при новом строительстве, реконструкции, реставрации, капитальном и текущем ремонте зданий сооружений различного назначения. Применяется в виде верхнего слоя в двух- или трехслойных кровельных конструкциях при повышенных нагрузках на покрытие. Подходит для использования в качестве наружного слоя для ремонта старых кровель.

ГОРЮЧЕСТЬ

НГ в соответствии с ГОСТ 12.1.044-89.

ВОДОПОГЛОЩЕНИЕ

При кратковременном частичном погружении, $WS < 1 \text{ кг/м}^2$ в соответствии с EN 1609-2011. При длительном полном погружении, $WL(P) < 3 \text{ кг/м}^2$ в соответствии с EN 12087-2011.

КОЭФФИЦИЕНТ ПАРПРОНИЦАЕМОСТИ

0,3 мг/м³·ч·Па в соответствии с EN 12086-2011.

РАЗМЕРЫ

Длина x ширина, мм	Толщина, мм
1800 x 1200	20; 30

ПЛОТНОСТЬ

180 кг/м³

КОЭФФИЦИЕНТ ТЕПЛОПРОВОДНОСТИ

Декларируемый $\lambda_D = 0,0390 \text{ Вт/(м}^{\circ}\text{C)}$.
 Расчетная теплопроводность в условиях эксплуатации А = 0,0480 Вт/(м³·°C).

Расчетная теплопроводность в условиях эксплуатации Б = 0,0480 Вт/(м³·°C).

В соответствии с EN12667, EN12939, 7076.

ПРОЧНОСТЬ НА СЖАТИЕ

При 10%-ной относительной деформации не менее 80 кПа в соответствии с EN826.

ПРОЧНОСТЬ НА ОТРЫВ

При растяжении перпендикулярно к лицевым поверхностям не менее 15 кПа в соответствии с EN1607.

СОСРЕДОТОЧЕННАЯ НАГРУЗКА

При заданной абсолютной деформации (деформация 5 мм) - не менее 700 Н в соответствии с EN 12430.

УПАКОВКА

Полиэтиленовая упаковка или упаковка на паллете.

Толщина, мм	Количество плит в упаковке, шт.	Количество м ² в упаковке при размере 1800x1200мм
20	54	116,64
30	40	86,40



*t - плиты с покрытием стеклохолстом белого цвета.

PAROC COS 5

ОБЛАСТЬ ПРИМЕНЕНИЯ

Плиты предназначены для использования в качестве тепло- и звукоизоляционного слоя в строительных конструкциях и системах, в том числе в системах утепления с внешней стороны наружных стен зданий и сооружений. Теплоизоляционный слой в бетонных панелях и в конструкциях из монолитного железобетона, изготавливаемых на стройплощадке. Теплоизоляционный слой в трехслойных бетонных и железобетонных стеновых панелях, изготавливаемых по технологии „лицом вверх“. Применяется в виде звукоизоляционного слоя в конструкциях стен и перегородок при новом строительстве, реконструкции, реставрации, капитальном ремонте зданий и сооружений различного назначения.

ГОРЮЧЕСТЬ

НГ в соответствии с ГОСТ 12.1.044-89

ВОДОПОГЛОЩЕНИЕ

При кратковременном частичном погружении, $WS < 1 \text{ кг/м}^2$ в соответствии с EN 1609-2011. При длительном полном погружении, $WL(P) < 3 \text{ кг/м}^2$ в соответствии с EN 12087-2011.

КОЭФФИЦИЕНТ ПАРПРОНИЦАЕМОСТИ

$0,3 \text{ мг/м}^2 \cdot \text{ч} \cdot \text{Па}$ в соответствии с EN 12086-2011.

РАЗМЕРЫ

Длина x ширина, мм	Толщина, мм
1200 x 600	30 - 180
1500 x 600	30 - 180

Размер плиты и норма упаковки варьируются в зависимости от заказа.

ПЛОТНОСТЬ

70 кг/м^3

КОЭФФИЦИЕНТ ТЕПЛОПРОВОДНОСТИ

Декларируемый $\lambda_D = 0,0350 \text{ Вт/(м}^2 \cdot \text{°C)}$.
 Расчетная теплопроводность в условиях эксплуатации А = $0,0390 \text{ Вт/(м}^2 \cdot \text{°C)}$.
 Расчетная теплопроводность в условиях эксплуатации Б = $0,0400 \text{ Вт/(м}^2 \cdot \text{°C)}$.
 В соответствии с EN12667, EN12939, 7076.

ПРОЧНОСТЬ НА СЖАТИЕ

При 10%-ной относительной деформации не менее 10 кПа в соответствии с EN826.

УПАКОВКА

Полиэтиленовая упаковка или упаковка на паллете.



PAROC COS 10

ОБЛАСТЬ ПРИМЕНЕНИЯ

Плиты предназначены для использования в качестве тепло- и звукоизоляционного слоя в строительных конструкциях и системах, в том числе в системах утепления с внешней стороны наружных стен зданий и сооружений. Теплоизоляционный слой в трехслойных бетонных и железобетонных стеновых панелях, изготавливаемых по технологии „лицом вниз“. Применяется в виде звукоизоляционного слоя в конструкциях стен и перегородок при новом строительстве, реконструкции, реставрации, капитальном ремонте зданий и сооружений различного назначения.

ГОРЮЧЕСТЬ

НГ в соответствии с ГОСТ 12.1.044-89

ВОДОПОГЛОЩЕНИЕ

При кратковременном частичном погружении, $WS < 1 \text{ кг/м}^2$ в соответствии с EN 1609-2011. При длительном полном погружении, $WL(P) < 3 \text{ кг/м}^2$ в соответствии с EN 12087-2011.

КОЭФФИЦИЕНТ ПАРПРОНИЦАЕМОСТИ

$0,3 \text{ мг/м}^2 \cdot \text{ч} \cdot \text{Па}$ в соответствии с EN 12086-2011.

РАЗМЕРЫ

Длина x ширина, мм	Толщина, мм
1200 x 600	30 - 180
1500 x 600	30 - 180

Размер плиты и норма упаковки варьируются в зависимости от заказа.

ПЛОТНОСТЬ

$65 - 85 \text{ кг/м}^3$

КОЭФФИЦИЕНТ ТЕПЛОПРОВОДНОСТИ

Декларируемый $\lambda_D = 0,0350 \text{ Вт/(м}^2 \cdot \text{°C)}$.
 Расчетная теплопроводность в условиях эксплуатации А = $0,0390 \text{ Вт/(м}^2 \cdot \text{°C)}$.
 Расчетная теплопроводность в условиях эксплуатации Б = $0,0400 \text{ Вт/(м}^2 \cdot \text{°C)}$.
 В соответствии с EN12667, EN12939, 7076.

ПРОЧНОСТЬ НА СЖАТИЕ

При 10%-ной относительной деформации не менее 15 кПа в соответствии с ГОСТ EN826.

УПАКОВКА

Полиэтиленовая упаковка или упаковка на паллете.



ТЕПЛОИЗОЛЯЦИЯ ДЛЯ ОТКОСОВ И ПОЛА

PAROC GRS 20

ОБЛАСТЬ ПРИМЕНЕНИЯ

Плиты предназначены для использования в строительных конструкциях и системах, а также для огнезащиты строительных конструкций в зданиях и сооружениях различного назначения.

Используется для теплоизоляции стен в подвальных помещениях, фундаментов и полов первых этажей в процессе реконструкции старых и строительства новых зданий. Гидрофобная плита для фундамента может использоваться в качестве теплоизоляции и капиллярного перекрытия, как для внешнего изоляционного слоя фундамента, так и в подвальных помещениях. Плита может выдерживать нагрузку до 2000 кг/м². Для создания правильных условий эксплуатации обратная сторона наружной изоляционной плиты должна быть размещена напротив теплой конструкции стены или пола.

ГОРЮЧЕСТЬ

НГ в соответствии с ГОСТ 12.1.044-89.

ВОДОПОГЛОЩЕНИЕ

При кратковременном частичном погружении, $WS < 1 \text{ кг/м}^2$ в соответствии с EN 1609-2011. При длительном полном погружении, $WL(P) < 3 \text{ кг/м}^2$ в соответствии с EN 12087-2011.

КОЭФФИЦИЕНТ ПАРПРОНИЦАЕМОСТИ

0,3 мг/м²·ч·Па в соответствии с EN 12086-2011.

РАЗМЕРЫ

Длина x ширина, мм	Толщина, мм
600-1500 x 600-1200	30 - 100

ПЛОТНОСТЬ

90 кг/м³

КОЭФФИЦИЕНТ ТЕПЛОПРОВОДНОСТИ

Декларируемый $\lambda_D = 0,0350 \text{ Вт/(м}^{\circ}\text{C)}$.

Расчетная теплопроводность в условиях эксплуатации А = 0,0430 Вт/(м²·°C).

Расчетная теплопроводность в условиях эксплуатации Б = 0,0440 Вт/(м²·°C).

В соответствии с EN12667, EN12939, 7076.

ПРОЧНОСТЬ НА СЖАТИЕ

При 10%-ной относительной деформации не менее 20 кПа в соответствии с EN826.

СОСРЕДОТОЧЕННАЯ НАГРУЗКА

При заданной абсолютной деформации (деформация 5 мм) - не менее 150 Н в соответствии с EN 12430.

УПАКОВКА

Полиэтиленовая упаковка или упаковка на паллете.



Толщина, мм	Количество плит в упаковке, шт.	Количество м ² в упаковке при размере 1200x600мм
30	10	7,2
50	6	4,32

PAROC SSB 1

ОБЛАСТЬ ПРИМЕНЕНИЯ

Плиты предназначены для использования в строительных конструкциях и системах, а также для огнезащиты строительных конструкций в зданиях и сооружениях различного назначения.

Применяется в качестве теплозвукоизоляционного слоя в конструкциях „плавающих“ полов.

ГОРЮЧЕСТЬ

НГ в соответствии с ГОСТ 12.1.044-89.

ВОДОПОГЛОЩЕНИЕ

При кратковременном частичном погружении, $WS < 1 \text{ кг/м}^2$ в соответствии с EN 1609-2011.

При длительном полном погружении, $WL(P) < 3 \text{ кг/м}^2$ в соответствии с EN 12087-2011.

КОЭФФИЦИЕНТ ПАРПРОНИЦАЕМОСТИ

$0,3 \text{ мг/м}^2 \cdot \text{ч} \cdot \text{Па}$ в соответствии с EN 12086-2011.

РАЗМЕРЫ

Длина x ширина, мм	Толщина, мм
1200 - 600	20 - 50

ПЛОТНОСТЬ

115 кг/м^3

КОЭФФИЦИЕНТ ТЕПЛОПРОВОДНОСТИ

Декларируемый $\lambda_D = 0,0350 \text{ Вт/(м} \cdot \text{°C)}$.

Расчетная теплопроводность в условиях эксплуатации А = $0,0390 \text{ Вт/(м} \cdot \text{°C)}$.

Расчетная теплопроводность в условиях эксплуатации Б = $0,0410 \text{ Вт/(м} \cdot \text{°C)}$.

В соответствии с EN12667, EN12939, 7076.

ПРОЧНОСТЬ НА СЖАТИЕ

При 10%-ной относительной деформации не менее 15 кПа в соответствии с EN826.

УПАКОВКА

Полиэтиленовая упаковка или упаковка на паллете.

Толщина, мм	Количество плит в упаковке, шт.	Количество м^2 в упаковке при размере 1200x600мм
20	162	116,64
30	10	7,2
50	6	4,32

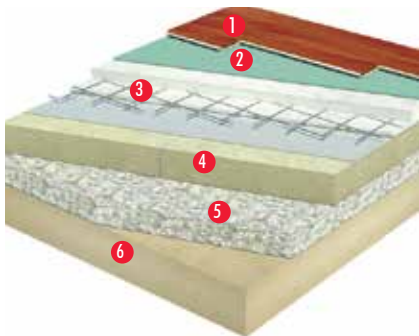
ИНДЕКС СНИЖЕНИЯ ПРИВЕДЕННОГО УРОВНЯ УДАРНОГО ШУМА В КОНСТРУКЦИИ С SSB1

При использовании сплошной железобетонной плиты перекрытия толщиной 160 мм (с объемной плотностью 2500 кг/м^3) с индексом приведенного уровня ударного шума $L_{nwo} = 77 \text{ дБ}$, плавающий пол (стяжка толщиной 0,05 м с объемной плотностью 1600 кг/м^3) обеспечивает под данным перекрытием индекс приведенного уровня ударного шума L_{nw} , не превышающий 60 дБ и отвечает требованиям СП 51.13330.2011, предъявляемым к междуэтажным перекрытиям между жилыми помещениями квартир.



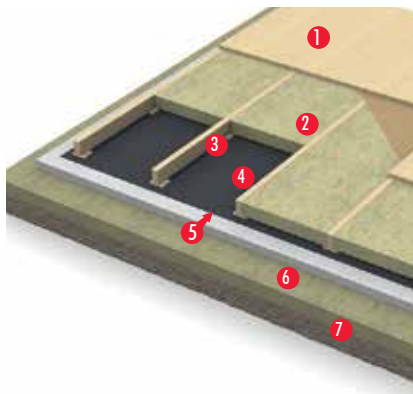
УТЕПЛЕНИЕ ПОЛОВ

УТЕПЛЕНИЕ ПОЛА НА ГРУНТЕ



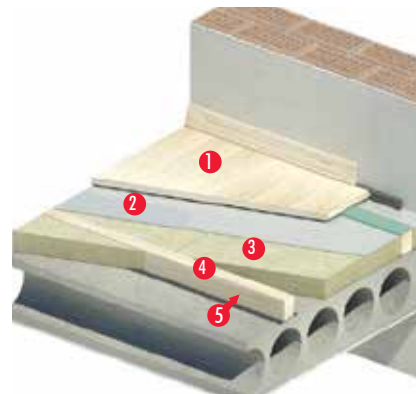
- 1 покрытие пола
- 2 подкладочный слой
- 3 армированный выравнивающий слой
- 4 PAROC GRS 20
- 5 щебень
- 6 уплотненный грунт

УТЕПЛЕНИЕ ПОЛА НА ГРУНТЕ



- 1 покрытие пола
- 2 PAROC eXtra
- 3 лаги
- 4 гидроизоляция
- 5 стяжка
- 6 PAROC GRS 20
- 7 уплотненный грунт

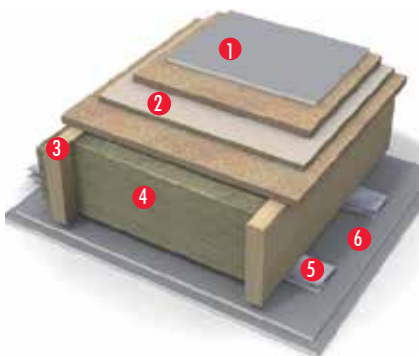
УТЕПЛЕНИЕ ПОЛА НАД НЕОТАПЛИВАЕМЫМ ПОДВАЛОМ



- 1 покрытие пола
- 2 пароизоляция
- 3 PAROC eXtra/UNS37z
- 4 лаги
- 5 гидроизоляция

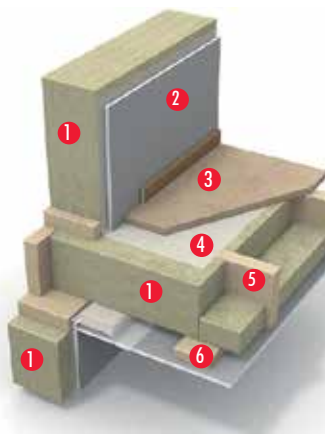
УТЕПЛЕНИЕ ПЕРЕКРЫТИЙ

УТЕПЛЕНИЕ ДЕРЕВЯННОГО ПЕРЕКРЫТИЯ



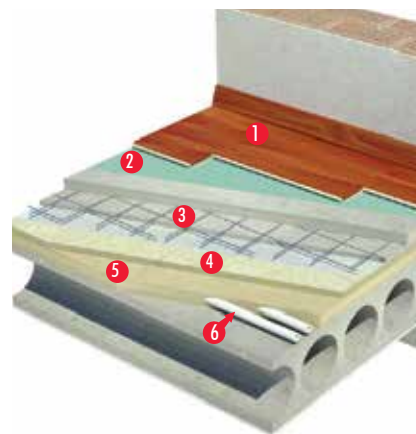
- 1 покрытие пола
- 2 PAROC SSB 1
- 3 балка перекрытия
- 4 PAROC eXtra/ UNS37z
- 5 каркас
- 6 отделка

УТЕПЛЕНИЕ КАРКАСНОГО ПЕРЕКРЫТИЯ



- 1 PAROC eXtra/ UNS37z
- 2 плита гипсокартонная
- 3 напольное покрытие
- 4 пароизоляция
- 5 деревянный каркас
- 6 обрешетка

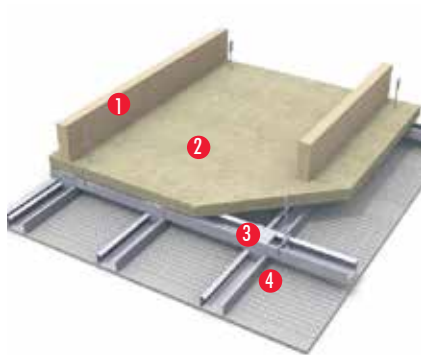
УТЕПЛЕНИЕ МЕЖЭТАЖНОГО ПЕРЕКРЫТИЯ



- 1 покрытие пола
- 2 подкладочный слой
- 3 армированный выравнивающий слой
- 4 PAROC SSB 1
- 5 выравнивающий слой
- 6 коммуникации

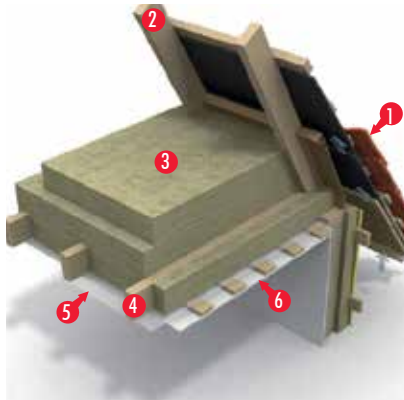
УТЕПЛЕНИЕ ПОТОЛКОВ

УТЕПЛЕНИЕ ПОДВЕСНОГО ПОТОЛКА



- 1 деревянная конструкция - балка
- 2 PAROC eXtra/ UNS37z
- 3 металлическая конструкция подвешенного потолка
- 4 плита гипсокартонная

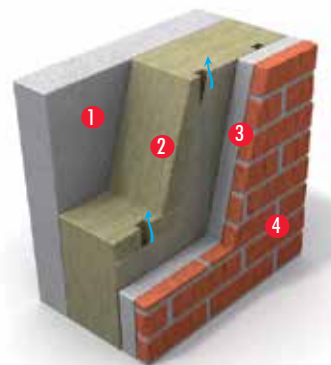
УТЕПЛЕНИЕ ХОЛОДНОГО ЧЕРДАКА



- 1 черепичная кровля
- 2 стропило
- 3 PAROC eXtra/ UNS37z
- 4 балка перекрытия
- 5 пароизоляция
- 6 плита гипсокартонная

УТЕПЛЕНИЕ БЕТОННЫХ СТЕН

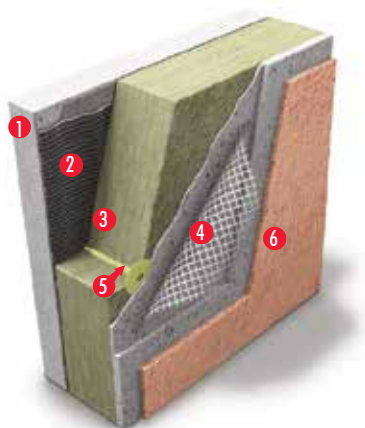
УТЕПЛЕНИЕ БЕТОННОЙ СТЕНЫ ТИПА "СЭНДВИЧ"



- 1 внутренний слой
- 2 PAROC COS 5 (Q) или PAROC COS 10
- 3 наружный слой
- 4 наружная отделка

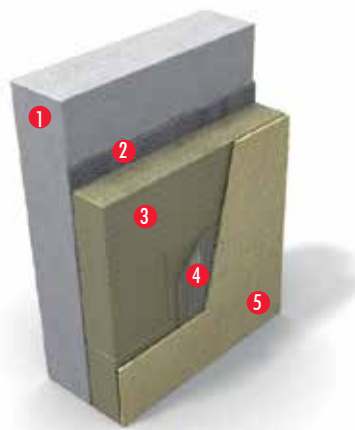
УТЕПЛЕНИЕ ШТУКАТУРНЫХ ФАСАДОВ

ЛЕГКАЯ ШТУКАТУРНАЯ СИСТЕМА



- 1 несущая конструкция
- 2 клеевой состав
- 3 PAROC LINIO 10 или PAROC LINIO 15
- 4 армирующая сетка
- 5 крепежный элемент
- 6 штукатурка

ЛЕГКАЯ ШТУКАТУРНАЯ СИСТЕМА С УТЕПЛЕНИЕМ ЛАМЕЛЬНЫМИ ПЛИТАМИ



- 1 несущая конструкция
- 2 клеевой состав
- 3 PAROC LINIO 80
- 4 армирующая сетка
- 5 штукатурка

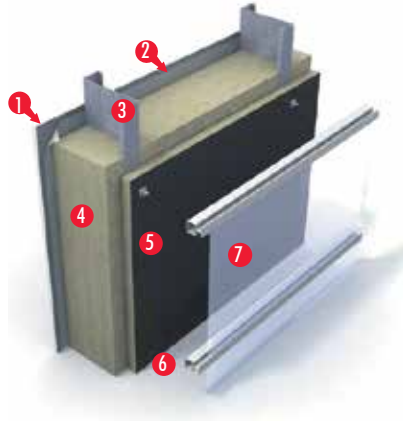
УТЕПЛЕНИЕ ВЕНТИЛИРУЕМЫХ ФАСАДОВ

ВЕНТИЛИРУЕМЫЙ ФАСАД С ОБЛИЦОВКОЙ ИЗ МЕТАЛЛА



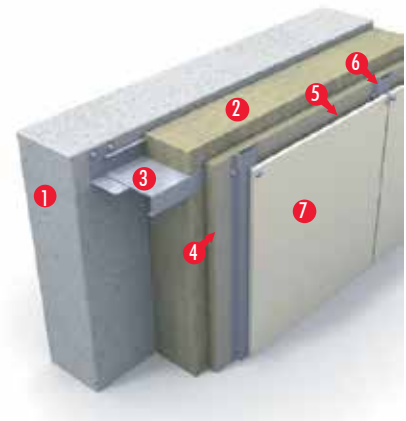
- 1 несущая конструкция
- 2 PAROC WAS 35 (t)
- 3 опорная планка
- 4 ветрозащита
- 5 воздушная прослойка
- 6 вертикальные направляющие
- 7 отделка

ВЕНТИЛИРУЕМЫЙ ФАСАД С ОБЛИЦОВКОЙ ИЗ СТЕКЛА



- 1 внутренняя стена
- 2 пароизоляция
- 3 вертикальные направляющие
- 4 PAROC eXtra/ UNS37z
или PAROC WAS 25 (t)
или PAROC WAS 35 (t)
- 5 воздушная прослойка
- 6 воздушная прослойка
- 7 стекло

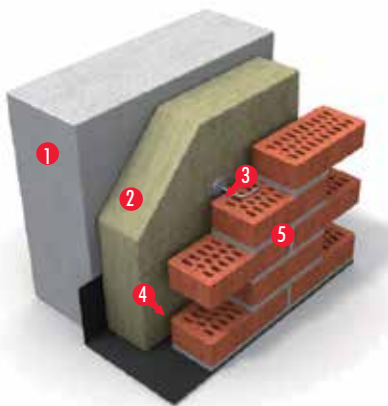
ВЕНТИЛИРУЕМЫЙ ФАСАД С ОБЛИЦОВКОЙ ИЗ ЦЕМЕНТНО- ВОЛОКНИСТЫХ ПЛИТ



- 1 несущая конструкция
- 2 PAROC eXtra/ UNS37z
- 3 опорная планка
- 4 PAROC WAS 25 (t)
или PAROC WAS 35 (t)
- 5 воздушная прослойка
- 6 вертикальные направляющие
- 7 отделка

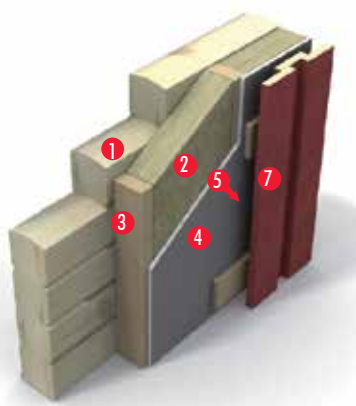
УТЕПЛЕНИЕ РАЗЛИЧНЫХ ФАСАДОВ

УТЕПЛЕНИЕ СТЕНЫ С ВОЗДУШНОЙ ПРОСЛОЙКОЙ (КОЛОДЦЕВАЯ КЛАДКА)



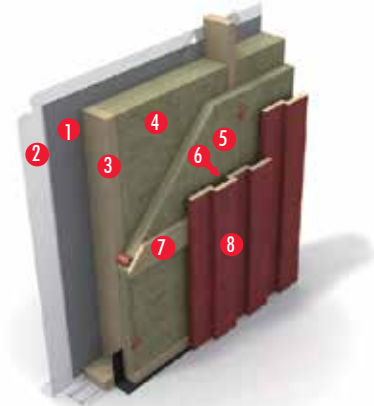
- 1 внутренняя стена
- 2 PAROC WAS 50
- 3 связь
- 4 воздушная прослойка
- 5 кирпичная кладка

УТЕПЛЕНИЕ БРЕВЕНЧАТОЙ СТЕНЫ



- 1 стена из бревен
- 2 PAROC eXtra / UNS37z
- 3 деревянный каркас
- 4 ветрозащита
- 5 воздушная прослойка
- 6 регулирующие брусья
- 7 отделка

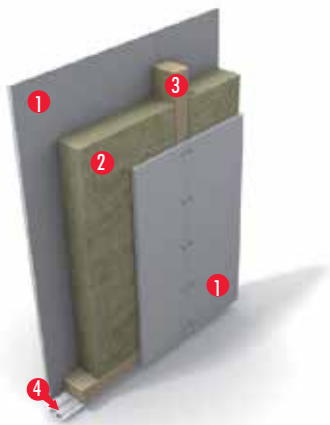
УТЕПЛЕНИЕ КАРКАСНОЙ СТЕНЫ



- 1 внутренняя отделка
- 2 пароизоляция
- 3 деревянный каркас
- 4 PAROC eXtra/ UNS37z
- 5 PAROC WAS 25 (t)
или PAROC WAS 35 (t)
- 6 воздушная прослойка
- 7 регулирующие брусья
- 8 отделка

ИЗОЛЯЦИЯ ПЕРЕГОРОДОК

УТЕПЛЕНИЕ ДЕРЕВЯННОЙ КАРКАСНОЙ ПЕРЕГОРОДКИ



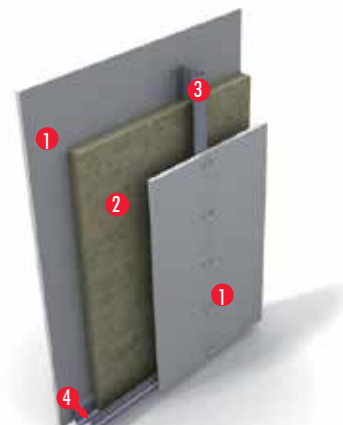
- 1 гипсокартонная плита
- 2 PAROC eXtra/ UNS37z
- 3 деревянный каркас
- 4 цокольная планка

УТЕПЛЕНИЕ МЕТАЛЛИЧЕСКОЙ КАРКАСНОЙ ПЕРЕГОРОДКИ



- 1 - 2 слоя гипсокартона
- 3 PAROC eXtra/ UNS37z
- 4 металлический каркас
- 5 цокольная планка

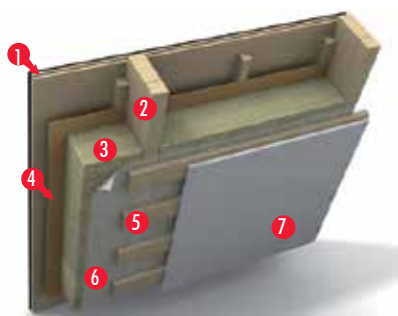
ЗВУКОИЗОЛЯЦИЯ МЕТАЛЛИЧЕСКОЙ КАРКАСНОЙ ПЕРЕГОРОДКИ



- 1 гипсокартонная плита
- 2 PAROC eXtra/ UNS37z
- 3 металлический каркас
- 4 цокольная планка

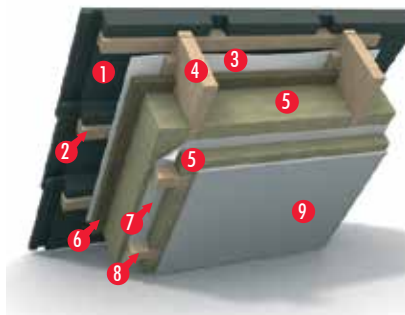
УТЕПЛЕНИЕ СКАТНЫХ КРОВЕЛЬ

УТЕПЛЕНИЕ КРОВЛИ С БИТУМНОЙ ЧЕРЕПИЦЕЙ



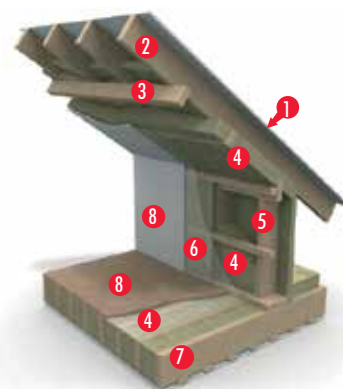
- 1 битумная черепица
- 2 стропильная нога
- 3 PAROC eXtra/ UNS37z
- 4 ветрозащита
- 5 обрешетка
- 6 пароизоляция
- 7 отделка

УТЕПЛЕНИЕ ЧЕРЕПИЧНОЙ КРОВЛИ



- 1 черепица
- 2 обрешетка
- 3 гидроизоляция
- 4 стропильная нога
- 5 PAROC eXtra/ UNS37z
- 6 PAROC WAS 35 (t)
- 7 пароизоляция
- 8 регулирующие брусья
- 9 отделка

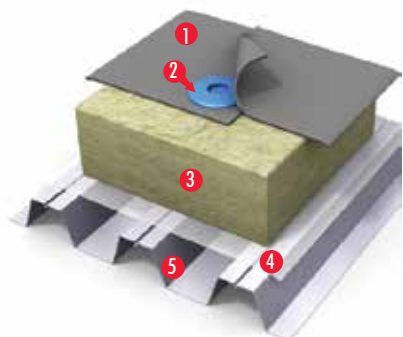
УТЕПЛЕНИЕ МАНСАРДЫ



- 1 кровельное покрытие
- 2 стропильная нога
- 3 обрешетка
- 4 PAROC eXtra/ UNS37z
- 5 деревянный каркас
- 6 пароизоляция
- 7 балка перекрытия
- 8 отделка

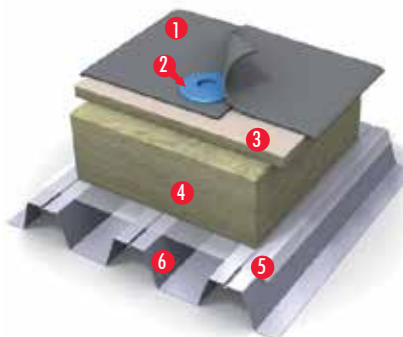
УТЕПЛЕНИЕ СОВМЕЩЕННЫХ КРОВЕЛЬ

Однослойная кровельная система



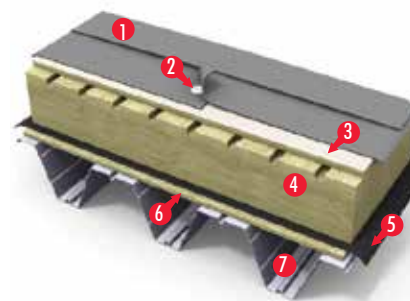
- 1 гидроизоляция
- 2 крепежный слой
- 3 PAROC ROS 60
- 4 пароизоляция
- 5 основание

Двухслойная кровельная система



- 1 гидроизоляция
- 2 крепежный элемент
- 3 PAROC ROB 60 (t)
или PAROC ROB 80 (t)
- 4 PAROC ROS 40
или PAROC ROS 30
- 5 пароизоляция
- 6 основание

Кровельная система PAROC AIR



- 1 гидроизоляция
- 2 крепежный элемент
- 3 PAROC ROB 80 (t)
- 4 PAROC ROS 40 (g)
или PAROC ROS 30 (g)
- 5 пароизоляция
- 6 PAROC ROB 60 (t)
- 7 основание

PAROC является ведущим производителем энергоэффективных изоляционных решений в странах Балтийского региона. Основными ценностями в нашей деятельности являются ориентация на клиента и персонал компании, постоянное внедрение инноваций, рентабельный рост и непрерывное устойчивое развитие. Paroc® предлагает продукцию и решения по следующим основным направлениям: строительная, техническая, судовая изоляция, сэндвич панели и акустические материалы. Продукция производится в Финляндии, Швеции, Литве, Польше и в России. Торговые представительства компании расположены в 14 европейских странах.



СТРОИТЕЛЬНАЯ ИЗОЛЯЦИЯ PAROC®

предлагает широкий ассортимент материалов и решений для всех типов зданий и сооружений. Строительная изоляция используется для огнезащиты, тепло- и звукоизоляции внешних стен, кровли, полов и фундамента, а также для межэтажных перекрытий и внутренних перегородок.



Акустическая продукция включает в себя звукопоглощающие стеновые и потолочные панели для шумоизоляции жилых помещений и промышленных объектов.



ТЕХНИЧЕСКАЯ ИЗОЛЯЦИЯ PAROC®

используется для огнезащиты, тепло- и звукоизоляции в системах отопления и вентиляции (HVAC), при изоляции технологических процессов, трубопроводов, промышленного оборудования (ОЕМ), а также в судостроении.



ОГНЕСТОЙКИЕ ПАНЕЛИ PAROC®

это легкие сэндвич конструкции, состоящие из сердечника на основе каменного волокна, покрытого с обеих сторон стальными листами, обладающие высокими огнезащитными свойствами. Панели используются на фасадах, в качестве внутренних перегородок и подвесных потолков в общественных, коммерческих и промышленных сооружениях.

Отказ от гарантийных обязательств. Данная брошюра содержит описание условий и технических характеристик изделий, которые вступают в силу с момента публикации брошюры и действительны до момента ее замены следующей печатной или электронной версией. Актуальная версия данной брошюры всегда находится в открытом доступе на веб-сайте компании Paroc. Информационный материал данной брошюры описывает сферы применения, которые были одобрены для наших материалов с технической и функциональной точки зрения. Тем не менее, данная информация не является коммерческой гарантией, так как мы не можем полностью контролировать деятельность третьих лиц или работы, связанные с установкой материалов. В случае использования продукции в целях, не предусмотренных данной брошюрой, мы не можем гарантировать ее пригодность. Принимая во внимание постоянное совершенствование нашей продукции, мы сохраняем за собой право вносить изменения в брошюры. Paroc является зарегистрированной торговой маркой компании Paroc Group.

Информация, содержащаяся в данной брошюре, описывает условия и технические свойства продукции, которые вступают в силу в момент публикации этого документа и действительны до ее замены следующей печатной или электронной версией. Последняя версия этой брошюры всегда доступна на веб-сайте Paroc. Информационный материал данной брошюры описывает сферы применения, которые были одобрены для наших материалов с технической и функциональной точек зрения. Тем не менее, данная информация не является коммерческой гарантией. Мы не несем ответственность за использование продукции третьих сторон в процессе монтажа и установки наших материалов. Мы не можем гарантировать пригодность нашей продукции, если она используется в области или при условиях, которые не описаны в нашем информационном материале. Принимая во внимание постоянное совершенствование наших продуктов, мы оставляем за собой право на внесение изменений в наши информационные материалы в любое время.

PAROC является зарегистрированной торговой маркой компании Paroc Group.

© Paroc Group 2014



**СТРОИТЕЛЬНАЯ
ИЗОЛЯЦИЯ**
Июль 2016
2002BIUA0415
© Paroc Group 2016

ПРЕДСТАВИТЕЛЬСТВО В УКРАИНЕ

ул.Малевича, 87
03150, Киев, Украина
Тел.: +38 044 492 9360
Факс: +3 044 492 9361
www.paroc.com

A MEMBER OF PAROC GROUP